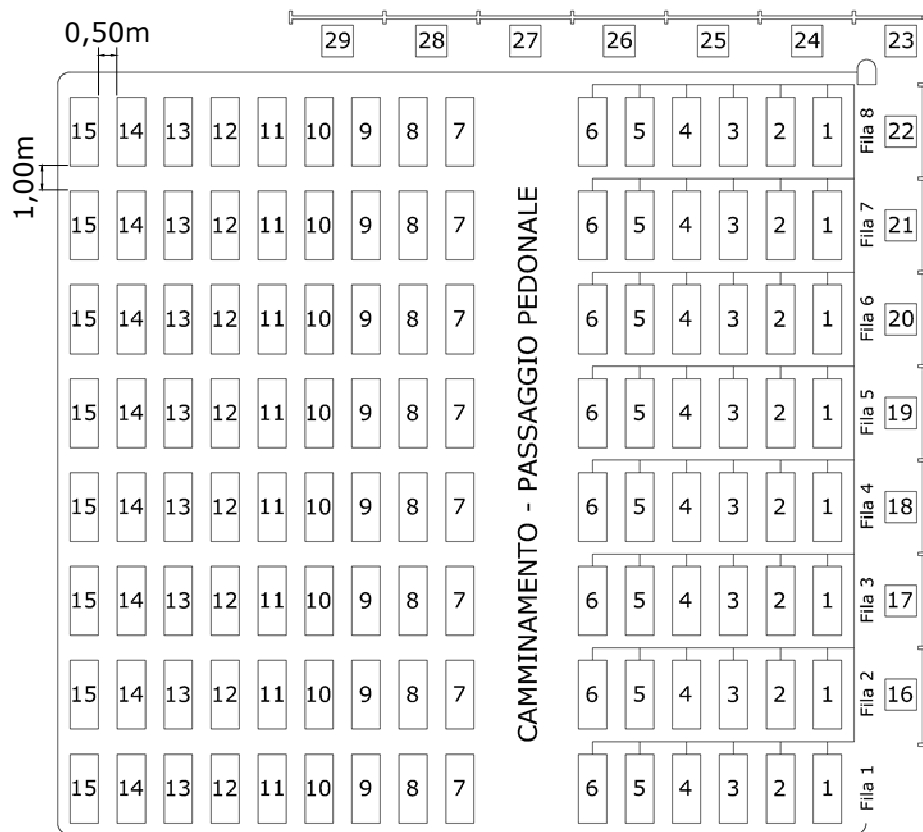
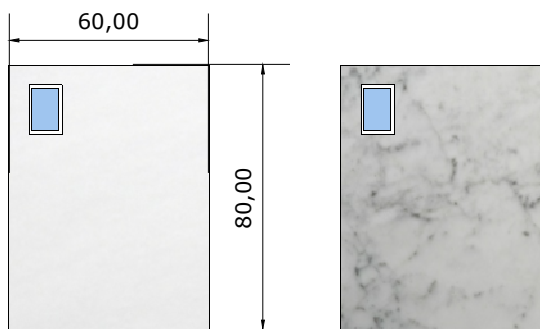


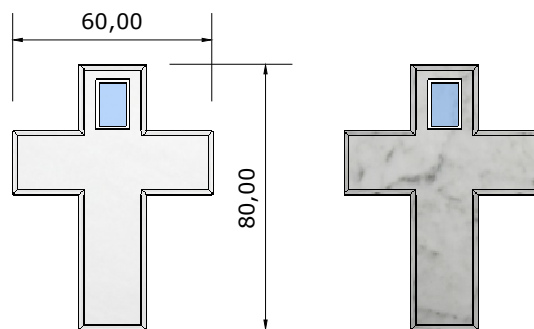
**Allegato A)** Ipotesi per la realizzazione di campi comuni compreso impianto elettrico per lampade votive



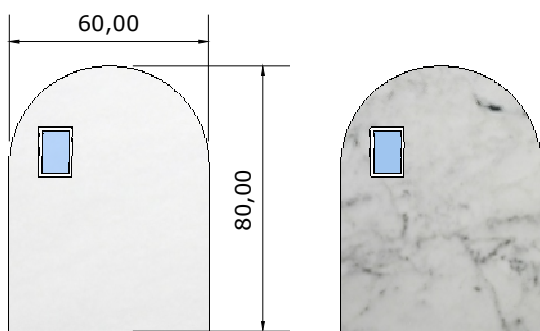
**Allegato B)** Forme e materiali permessi per lapidi ad arredo di fosse di inumazione e su tombe a terra (inumazioni)



Tipologia 1)  
Marmo bianco o bianco venato



Tipologia 3)  
Le croci potranno essere realizzate in ferro e/o legno o con i medesimi marmi e colorazione delle tipologie 1) e 2) delle lapidi



Tipologia 2)  
Marmo bianco o bianco venato



Tipologia 4)  
Marmo bianco o bianco venato

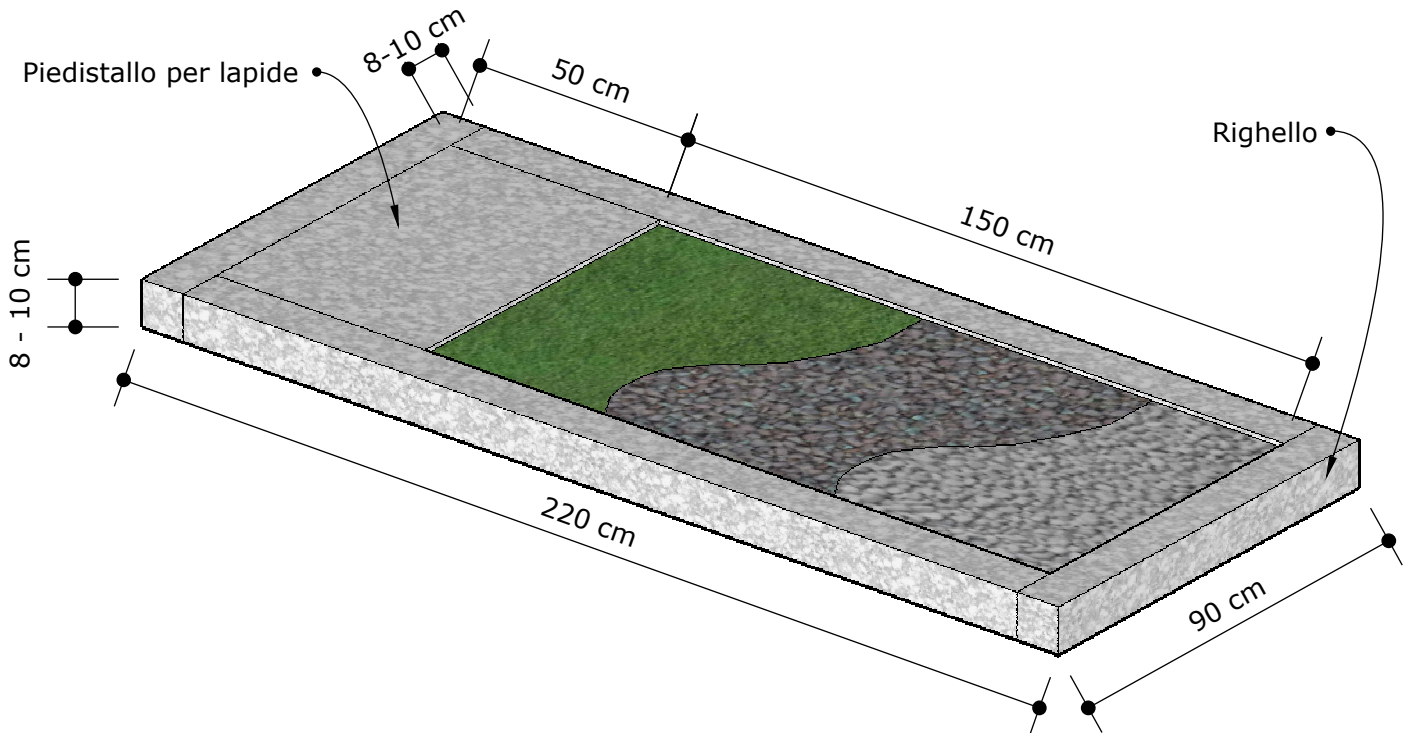
Le di menzioni delle prime tre tipologie: altezza = cm 80,00, larghezza= cm 60,00 e spessore=cm 2,00 con piedistallo di cm 10,00

Le dimensioni della quarta tipologia: altezza = cm 53,00, larghezza= cm 60,00 e spessore=cm 2,00 con piedistallo di cm 10,00

## Allegato C) Dimensioni riquadrature e rapporto di copertura

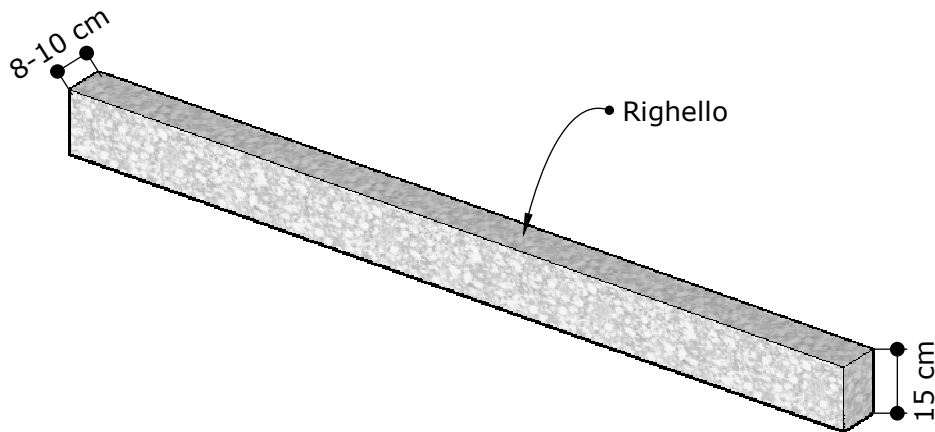
### Tipologia 1)

Adulti (maggiori di anni 10)



Piedistallo per lapide cm 50,00 x cm 70,00 (ovvero il 25% della superficie)

Parte lasciata libera agli agenti atmosferici cm 150,00 x cm 70,00 (ovvero il 75% della superficie) - copertura con prato, ghiaia, sasso di arredo o altro materiale permeabile (**in quest'ultimo caso il materiale che si vorrebbe utilizzare dovrà essere sottoposto all'approvazione dell'Amministrazione Comunale**)



Materiale: travertino bianco o giallo / marmo bianco o venato

Larghezza righello cm 8,00 - 10,00

Altezza righello cm 15,00 - fuori terra cm 8,00/10,00

### Tipologia 2)

Minori di anni 10

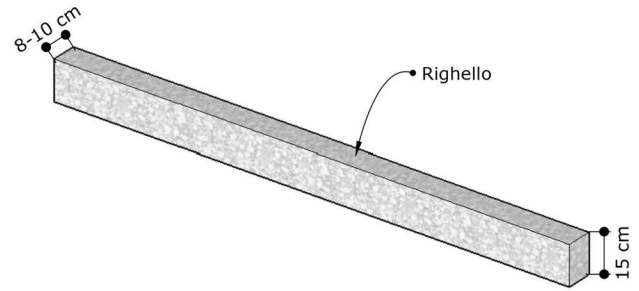
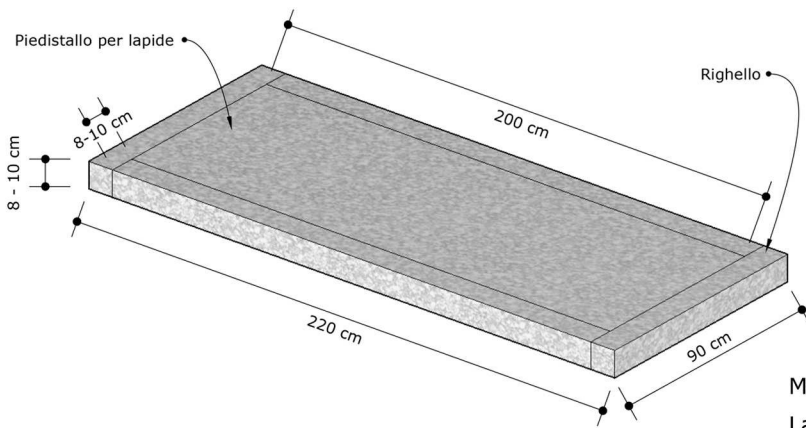
Identica tipologia per adulti (di cui sopra) rispettando anche la percentuale fra coperto (25%) e scoperto (75%) ma con le seguenti misure:

Lunghezza cm 150,00 - Larghezza cm 60,00

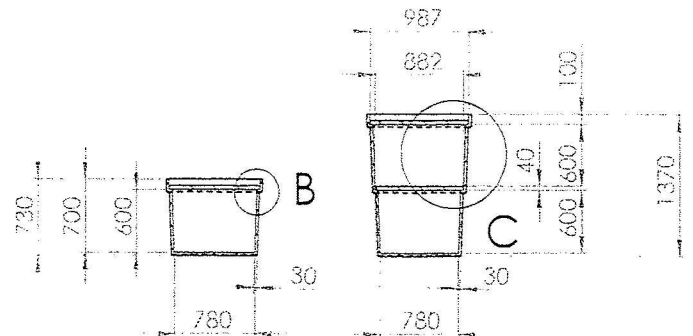
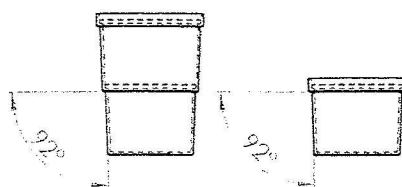
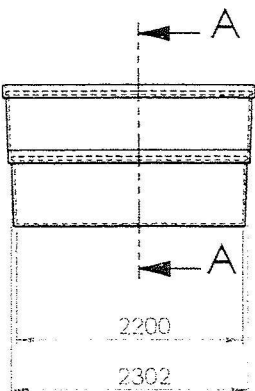
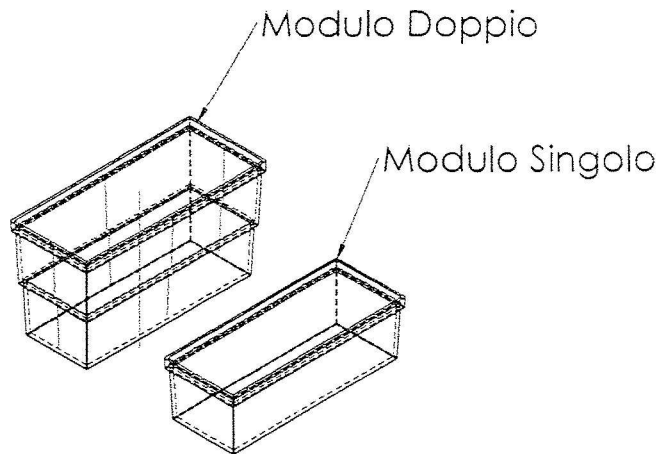
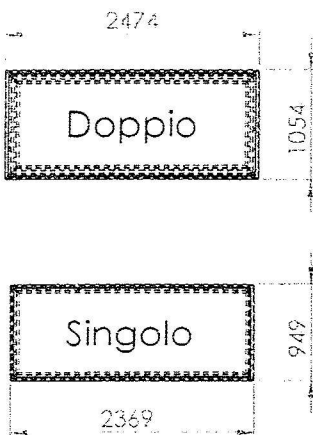
**TOMBA PRIVILEGIATA SINGOLA O DOPPIA SU CAMPO A TERRA CON ASSEGNAZIONE POSIZIONE**

**TERRENO IN CONCESSIONE DALL'AMMINISTRAZIONE COMUNALE PER 35 ANNI (MISURE 270X130)**

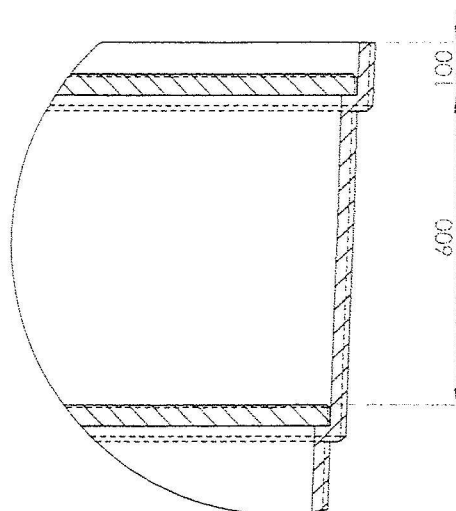
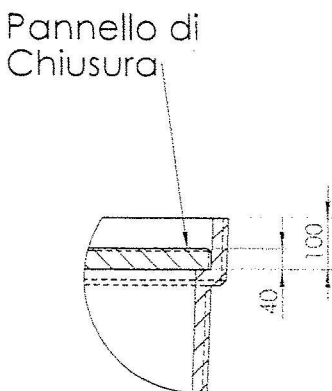
**PER L'ARREDO ESTERNO VALE LO STESSO REGOLAMENTO DELLE INUMAZIONI  
SENZA L'OBBLIGO RELATIVO AL RAPPORTO DI COPERTURA: PIEDISTALLO PER LAPIDE 70X200**



Materiale: travertino bianco o giallo / marmo bianco o venato  
Larghezza righello cm 8,00 - 10,00  
Altezza righello cm 15,00 - fuori terra cm 8,00/10,00



SEZIONE A-A



DETTAGLIO B

SCALA 1:10

DETTAGLIO C

SCALA 1:10

**TOMBA PRIVILEGIATA**  
**MODULO SINGOLO**  
**MODULO DOPPIO**  
**MATERIALE: CLS**